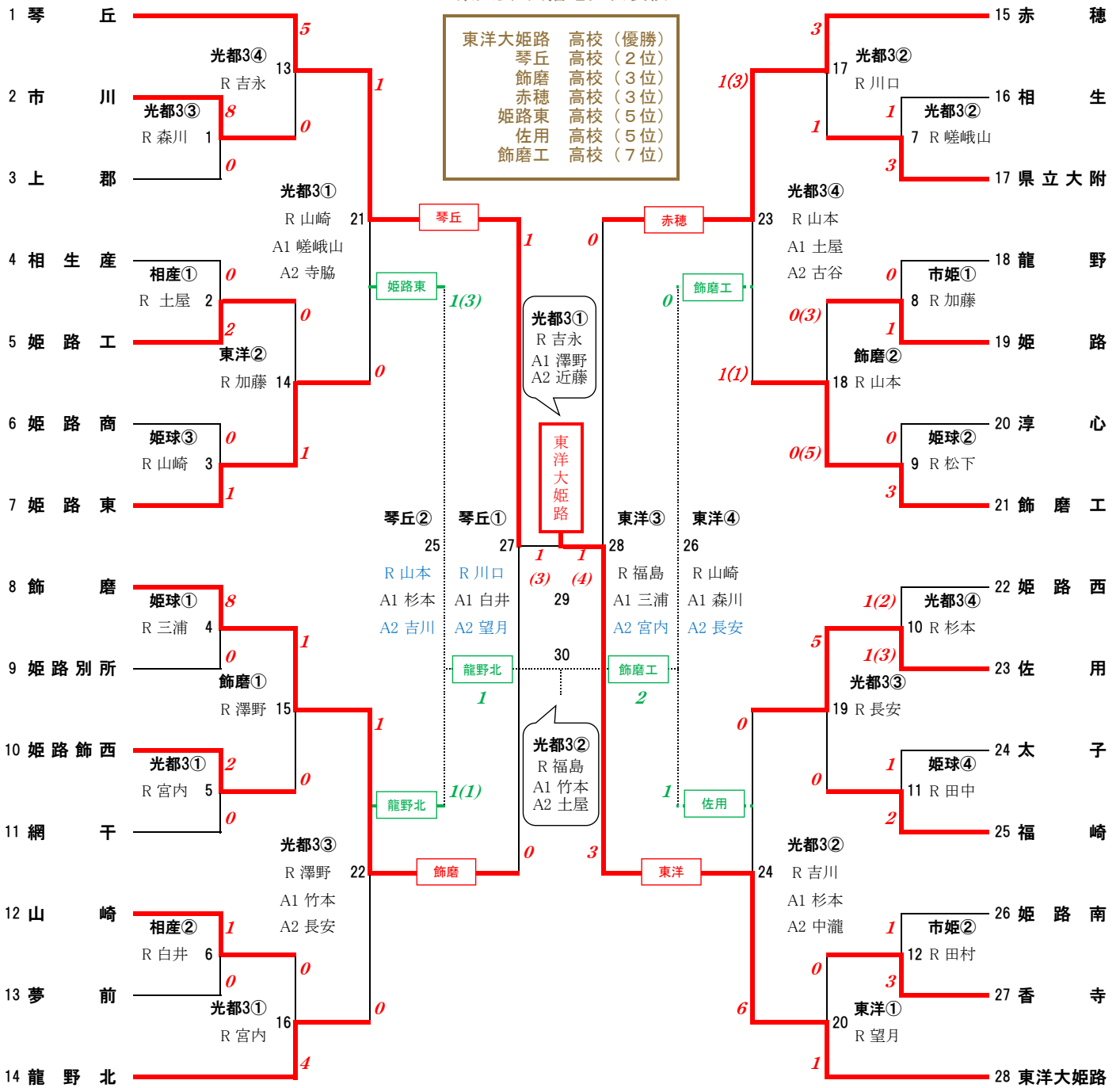


令和元年度 西播総合体育大会（兼）兵庫県高等学校サッカー新人大会西播予選

12/7 (土) | 12/8 (日) | 12/14 (土) | 12/15 (日) | 12/21 (土) | 12/15 (日) | 12/14 (土) | 12/8 (日) | 12/7 (土)

県大会 西播地区代表校

- 東洋大姫路 高校 (優勝)
- 琴丘 高校 (2位)
- 飾磨 高校 (3位)
- 赤穂 高校 (3位)
- 姫路東 高校 (5位)
- 佐用 高校 (5位)
- 飾磨工 高校 (7位)



大会優秀選手

黒田 武琉 (東洋)	岸原 啓豪 (琴丘)	中田 知希 (赤穂)
小林晟太郎 (東洋)	長田 隼弥 (琴丘)	西村 大輝 (赤穂)
三浦 秀斗 (東洋)	廣谷 拓海 (琴丘)	平戸 亜門 (赤穂)
藤田 恭汰 (東洋)	中島 京祐 (琴丘)	平山 大雅 (姫東)
藤本 裕仁 (東洋)	(飾磨)	稲谷壮一郎 (佐用)
内海 陸斗 (東洋)	(飾磨)	藤岡 享以 (飾工)
	(飾磨)	碓井 健司 (龍北)

[警告・退場者一覧](#)

令和元年度 西播総合体育大会（兼）兵庫県高等学校サッカー新人大会西播予選

審判割当並びに試合結果表

	No	会場	R	A1	A2	対戦
一回戦	1	12/7 光都 ③	森川			市川 (8-0) 上郡
	2	12/7 相産 ①	土屋			相生産 (0-2) 姫路工
	3	12/7 姫球 ③	山崎			姫路商 (0-1) 姫路東
	4	12/7 姫球 ①	三浦			飾磨 (8-0) 姫路別所
	5	12/7 光都 ①	宮内			姫路飾西 (2-0) 網干
	6	12/7 相産 ②	白井			山崎 (1-0) 夢前
	7	12/7 光都 ②	嵯峨山			相生 (1-3) 県立大附
	8	12/7 市姫 ①	加藤			龍野 (0-1) 姫路
	9	12/7 姫球 ②	松下			淳心 (0-3) 飾磨工
	10	12/7 光都 ④	杉本			姫路西 1(2)-1(3) 佐用
	11	12/7 姫球 ④	田中			太子 (1-2) 福崎
	12	12/7 市姫 ②	田村			姫路南 (1-3) 香寺
二回戦	13	12/8 光都 ④	吉永			琴丘 (5-0) 市川
	14	12/8 東洋 ②	加藤			姫路工 (0-1) 姫路東
	15	12/8 飾磨 ①	澤野			飾磨 (1-0) 姫路飾西
	16	12/8 光都 ①	宮内			山崎 (0-4) 龍野北
	17	12/8 光都 ②	川口			赤穂 (3-1) 県立大附
	18	12/8 飾磨 ②	山本			姫路 0(3)-0(5) 飾磨工
	19	12/8 光都 ③	長安			佐用 (5-0) 福崎
	20	12/8 東洋 ①	望月			香寺 (0-1) 東洋大姫路
代表決定戦	21	12/14 光都 ①	山崎	嵯峨山	寺脇	琴丘 (1-0) 姫路東
	22	12/14 光都 ③	澤野	竹本	長安	飾磨 (1-0) 龍野北
	23	12/14 光都 ④	山本	土屋	古谷	赤穂 1(3)-1(1) 飾磨工
	24	12/14 光都 ②	吉川	杉本	中瀧	佐用 (0-6) 東洋大姫路
	25	12/15 琴丘 ②	山本	杉本	吉川	姫路東 1(3)-1(1) 龍野北
	26	12/15 東洋 ④	山崎	森川	長安	飾磨工 (0-1) 佐用
準決	27	12/15 琴丘 ①	川口	白井	望月	琴丘 (1-0) 飾磨
	28	12/15 東洋 ③	福島	三浦	宮内	赤穂 (0-3) 東洋大姫路
決	29	12/21 光都 ①	吉永	澤野	近藤	琴丘 1(3)-1(4) 東洋大姫路
7決	30	12/21 光都 ②	福島	竹本	土屋	龍野北 (1-2) 飾磨工

令和元年度 西播総合体育大会（兼）兵庫県高等学校サッカー新人大会西播予選

個人別審判割当表

No	氏名	学校名	12/7(土)	12/8(日)	12/14(土)	12/15(日)	12/21(土)
1	田中 宏明	姫路東	姫球④ R				
2	福島 達男	姫路西				東洋③ R	光都② R
3	白井 幹也	姫路工	相産② R			琴丘① A1	
4	池田 貴大	姫路商					
5	近藤 洋平	姫路別所					光都① A2
6	古谷 篤梓	姫路別所			光都④ A2		
7	寺脇 響彦	姫路南			光都① A2		
8	田淵 聖規	姫路飾西					
9	三浦 仁大	飾磨工	姫球① R			東洋③ A1	
10	松下 泰之	飾磨	姫球② R				
11	山本 直	飾磨		飾磨② R	光都④ R	琴丘② R	
12	田村 孝次	姫路	市姫② R				
13	澤野 友輔	姫路		飾磨① R	光都③ R		光都① A1
14	吉川 毅	琴丘			光都② R	琴丘② A2	
15	矢内 博和	東洋大姫路					
16	加藤 純治	香寺	市姫① R	東洋② R			
17	金 信志	香寺					
18	後藤 伸顕	自由ヶ丘					
19	山崎 晋哉	福崎	姫球③ R		光都① R	東洋④ R	
20	吉永 真紀	福崎		光都④ R			光都① R
21	杉本 健太	市川	光都④ R		光都② A1	琴丘② A1	
22	嶋澤 光騎	太子					
23	原田 昌昭	龍野					
24	川口 大翔	龍野北		光都② R		琴丘① R	
25	森川 昇	相生	光都③ R			東洋④ A1	
26	望月 祐人	相生産		東洋① R		琴丘① A2	
27	長安 智岐	赤穂		光都③ R	光都③ A2	東洋④ A2	
28	中瀧 健一	上郡			光都② A2		
29	竹本 剛	県立大附			光都③ A1		光都② A1
30	宮内 俊輔	県立大附	光都① R	光都① R		東洋③ A2	
31	嵯峨山 恭史	佐用	光都② R		光都① A1		
32	寺尾 亮	山崎					
33	土屋 力也	山崎	相産① R		光都④ A1		光都② A2

※ 変更の場合は審判委員会の承認が必要です。