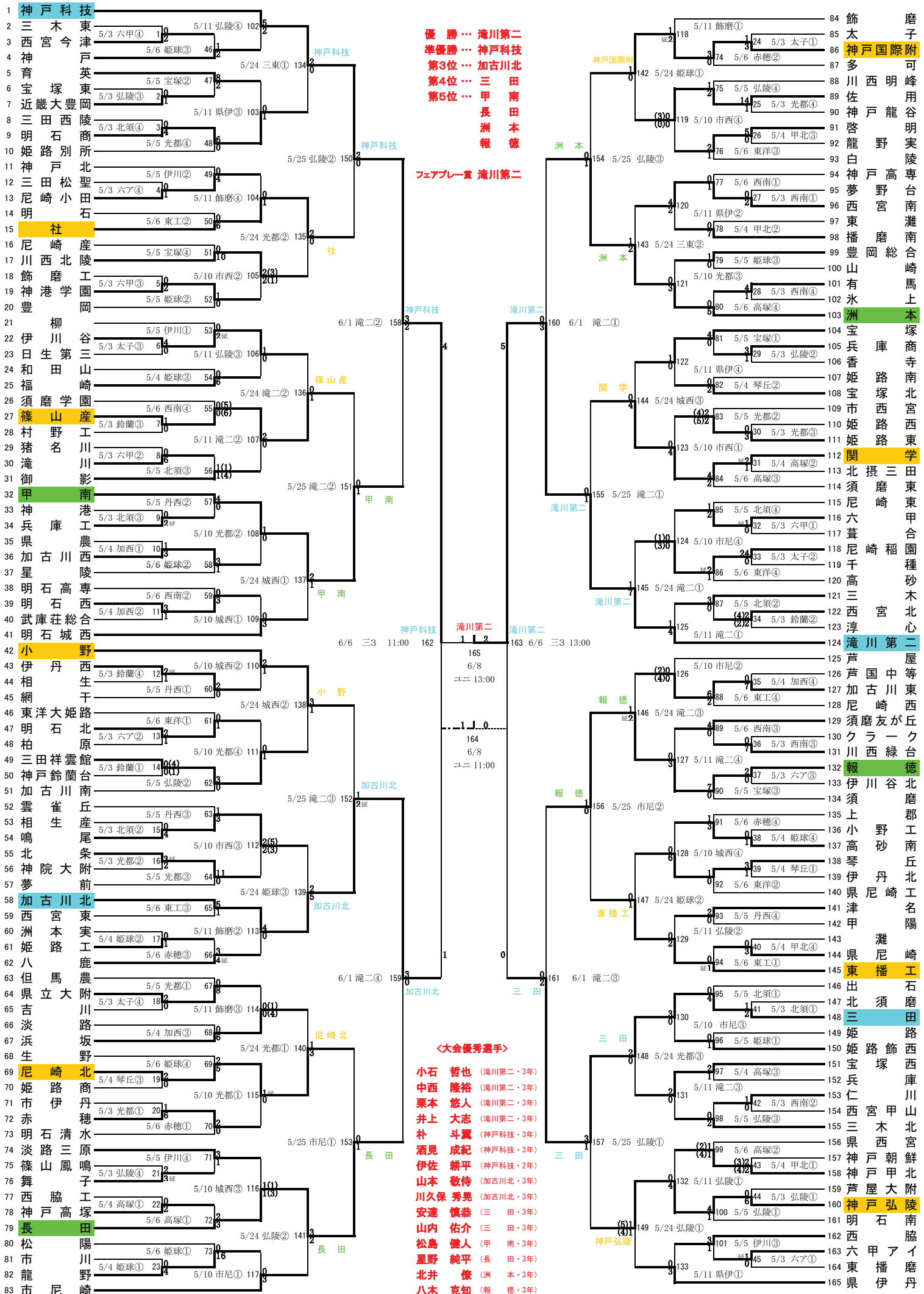


平成20年度 兵庫県高等学校総合体育大会サッカー競技 <男子の部>



平成20年度 春季西播高校生サッカーリーグ 試合結果

1部

[Aリーグ]

	琴丘	姫路工	姫路西	網干	勝点	得失	順位
琴丘	—	4 - 0 ○	4 - 1 ○	1 - 0 ○	9	+8	1
姫路工	0 - 4 ×	—	0 - 5 ×	1 - 0 ○	3	-8	3
姫路西	1 - 4 ×	5 - 0 ○	—	1 - 1 △	4	+2	2
網干	0 - 1 ×	0 - 1 ×	1 - 1 △	—	1	-2	4

[Bリーグ]

	龍野	飾磨	上郡	姫路東	勝点	得失	順位
龍野	—	1 - 1 △	5 - 0 ○	6 - 0 ○	7	+11	1
飾磨	1 - 1 △	—	2 - 1 ○	3 - 1 ○	7	+3	2
上郡	0 - 5 ×	1 - 2 ×	—	2 - 1 ○	3	-5	3
姫路東	0 - 6 ×	1 - 3 ×	1 - 2 ×	—	0	-9	4

[Cリーグ]

	太子	淳心	佐用	相生産	勝点	得失	順位
太子	—	5 - 4 ○	1 - 2 ×	2 - 0 ○	6	+2	2
淳心	4 - 5 ×	—	0 - 7 ×	2 - 1 ○	3	-7	3
佐用	2 - 1 ○	7 - 0 ○	—	3 - 1 ○	9	+10	1
相生産	0 - 2 ×	1 - 2 ×	1 - 3 ×	—	0	-5	4

[Dリーグ]

	相生	赤穂	姫路	飾西	勝点	得失	順位
相生	—	5 - 0 ○	9 - 0 ○	7 - 0 ○	9	+21	1
赤穂	0 - 5 ×	—	11 - 0 ○	2 - 1 ○	6	+7	2
姫路	0 - 9 ×	0 - 11 ×	—	3 - 2 ○	3	-19	3
飾西	0 - 7 ×	1 - 2 ×	2 - 3 ×	—	0	-9	4

2部

[Aリーグ]

	姫路南	香寺	別所	夢前	勝点	得失	順位
姫路南	—	4 - 1 ○	0 - 2 ×	6 - 2 ○	6	+5	2
香寺	1 - 4 ×	—	2 - 0 ○	9 - 0 ○	6	+8	1
別所	2 - 0 ○	0 - 2 ×	—	3 - 0 ○	6	+3	3
夢前	2 - 6 ×	0 - 9 ×	0 - 3 ×	—	0	-16	4

[Bリーグ]

	福崎	龍野実	千種	勝点	得失	順位
福崎	—	3 - 2 ○	13 - 0 ○	6	+14	1
龍野実	2 - 3 ×	—	7 - 1 ○	3	+5	2
千種	0 - 13 ×	1 - 7 ×	—	0	-19	3

[Cリーグ]

	東洋大	市川	県大附	勝点	得失	順位
東洋大	—	3 - 0 ○	11 - 0 ○	6	+14	1
市川	0 - 3 ×	—	2 - 1 ○	3	-2	2
県大附	0 - 11 ×	1 - 2 ×	—	0	-12	3

[Dリーグ]

	飾磨工	山崎	姫路商	日生三	勝点	得失	順位
飾磨工	—	3 - 0 ○	2 - 0 ○	4 - 0 ○	9	+9	1
山崎	0 - 3 ×	—	1 - 0 ○	2 - 1 ○	6	-1	2
姫路商	0 - 2 ×	0 - 1 ×	—	0 - 1 ×	0	-4	4
日生三	0 - 4 ×	1 - 2 ×	1 - 0 ○	—	3	-4	3

6/21 琴丘高校

準決 琴丘 (1部A1位) { 1 - 0 } 龍野 (1部B1位)
 入替 網干 (1部A4位) { 10 - 0 } 香寺 (2部A1位)
 入替 姫東 (1部B4位) { 1 - 2 } 福崎 (2部B1位)

球技スポーツセンター

準決 佐用 (1部C1位) { 0 - 4 } 相生 (1部D1位)
 入替 相産 (1部C4位) { 1 - 0 } 東洋 (2部C1位)
 入替 飾西 (1部D4位) { 0 - 2 } 飾工 (2部D1位)

6/22 球技スポーツセンター

決勝 琴丘 (1部A対B勝者) { 0 - 0 } 相生 (1部C対D勝者)
 (PK 3 - 4)

リーグ戦対戦表 (1日目)

<Aグループ>

	相生	山崎	相生産	勝点	得失	順位
相生	/	○ 7 - 0	○ 6 - 3	6	+10	1
山崎	× 0 - 7	/	× 0 - 7	0	-14	3
相生産	× 3 - 6	○ 7 - 0	/	3	+4	2

<Bグループ>

	赤穂	龍野北	トレA	勝点	得失	順位
赤穂	/	○ 5 - 1	△ 2 - 2	4	+4	2
龍野北	× 1 - 5	/	× 0 - 5	0	-9	3
トレA	△ 2 - 2	○ 5 - 0	/	4	+5	1

<Cグループ>

	龍野	上郡	トレB	勝点	得失	順位
龍野	/	○ 5 - 1	△ 0 - 0	4	+4	1
上郡	× 1 - 5	/	× 1 - 4	0	-7	3
トレB	△ 0 - 0	○ 4 - 1	/	4	+3	2

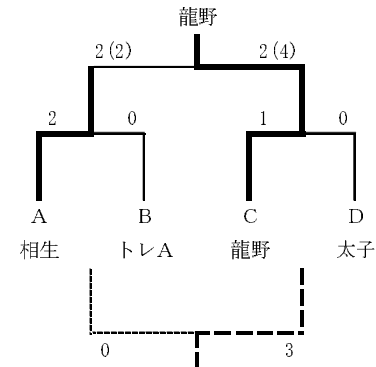
<Dグループ>

	佐用	太子	県大附	勝点	得失	順位
佐用	/	× 0 - 2	○ 3 - 2	3	-1	2
太子	○ 2 - 0	/	○ 5 - 0	6	+7	1
県大附	× 2 - 3	× 0 - 5	/	0	-6	3

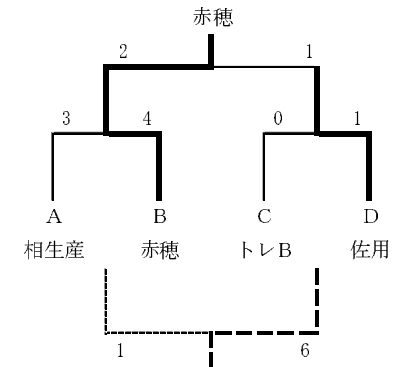
	新グラウンド		旧グラウンド		kick off
1	Aグループ	相生 7 - 0 山崎	Dグループ	佐用 0 - 2 太子	9:30
2	Cグループ	龍野 5 - 1 上郡	Bグループ	赤穂 4 - 1 龍野北	10:45
3	Dグループ	太子 5 - 0 県大附	Aグループ	山崎 0 - 7 相生産	12:00
4	Bグループ	龍野北 0 - 5 トレA	Cグループ	上郡 1 - 4 トレB	13:15
5	Dグループ	佐用 3 - 2 県大附	Aグループ	相生 6 - 3 相生産	14:30
6	Bグループ	赤穂 2 - 2 トレA	Cグループ	龍野 0 - 0 トレB	15:45

トーナメント対戦表 (2日目)

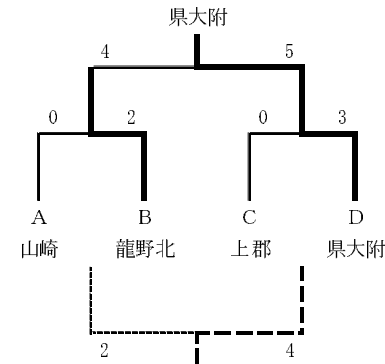
<1位グループ>



<2位グループ>



<3位グループ>



《結果》	
優勝	龍野
準優勝	相生
3位	太子
《優秀選手》	
堀 孝仁 (龍野)	河原 祐介 (太子)
森本 真貴 (龍野)	井口 拓也 (太子)
河崎 一仁 (龍野)	梶浦 心 (トレA)
藤室 昌博 (龍野)	川嶋 孝明 (赤穂)
三島 由久 (相生)	高見 健人 (佐用)
宮武 良行 (相生)	木村 友哉 (トレB)
武長 洋孝 (相生)	松本 忠大 (相産)
	上山 遼 (県大)

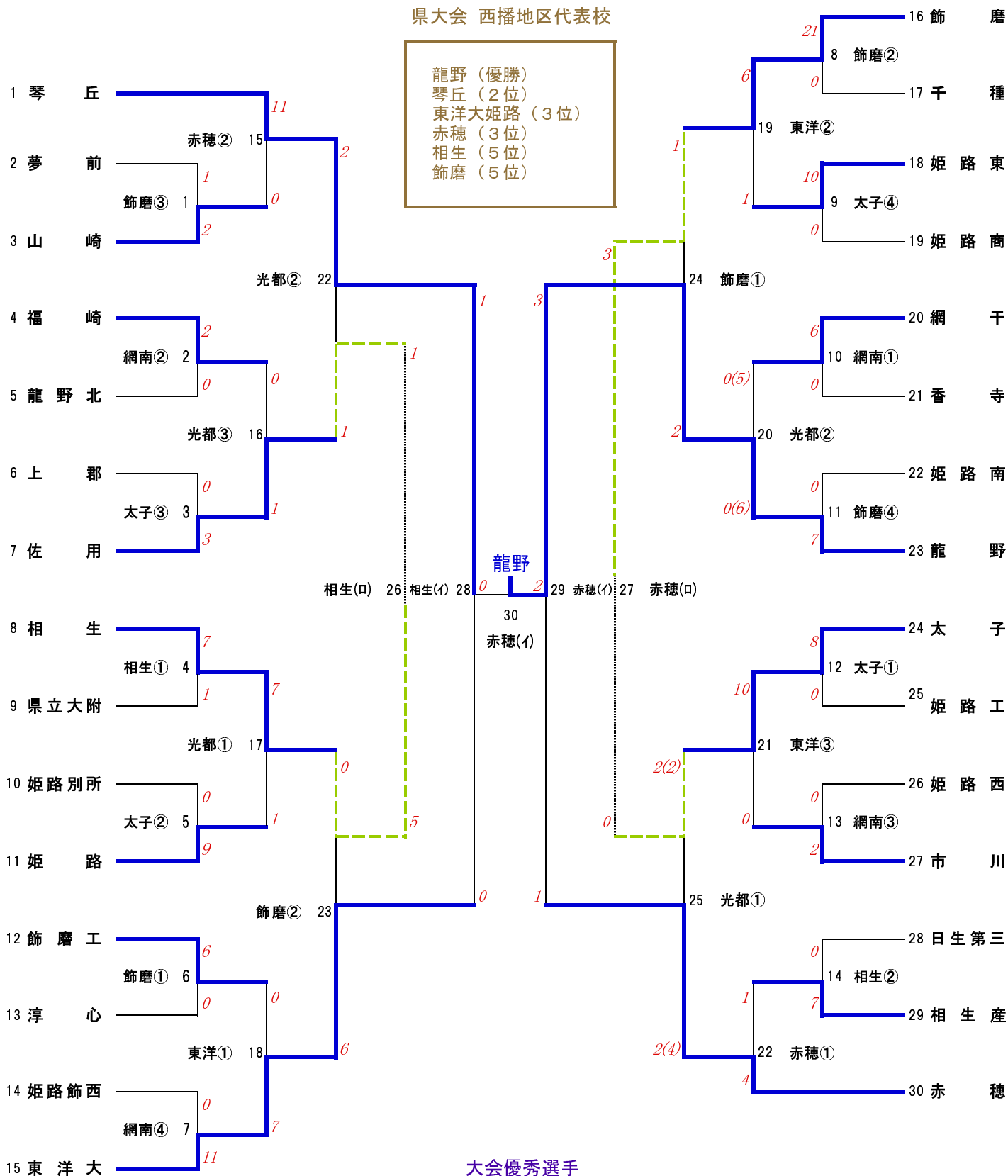
	新グラウンド		旧グラウンド		kick off
1	1位A (相生) 2 - 0 (トレA)	1位B: 名畑	1位C (龍野) 1 - 0 (太子)	1位D: 武内	9:30
2	3位A (山崎) 0 - 2 (龍北)	3位B: 船積	3位C (上郡) 0 - 3 (県大)	3位D: 富山	10:45
3	2位C (トレB) 0 - 1 (佐用)	2位D: 長尾	2位A (相産) 3 - 4 (赤穂)	2位B: 笠原	12:00
4	1位AB勝 (相生) 2(2) - 2(4) (龍野)	1位CD勝: 名畑	1位AB負 (トレA) 0 - 3 (太子)	1位CD負: 原田	13:15
5	3位AB勝 (龍北) 4 - 5 (県大)	3位CD勝: 諫山	3位AB負 (山崎) 2 - 4 (上郡)	3位CD負: 笠原	14:30
6	2位AB勝 (赤穂) 2 - 1 (佐用)	2位CD勝: 名畑	2位AB負 (トレB) 6 - 1 (相産)	2位CD負: 三輪	15:45

平成20年度 兵庫県サッカー選手権西播予選 兼 前期西播大会

9/6 (土) | 9/7 (日) | 9/13 (土) | 9/14 (日) | 9/20 (土) | 9/14 (日) | 9/13 (土) | 9/7 (日) | 9/6 (土)

県大会 西播地区代表校

龍野 (優勝)
 琴丘 (2位)
 東洋大姫路 (3位)
 赤穂 (3位)
 相生 (5位)
 飾磨 (5位)



大会優秀選手

松本 英朗 (龍野)	萬福 允博 (琴丘)	高野 純一 (赤穂)
衣笠 秀治 (龍野)	竹内 良 (琴丘)	川嶋 孝明 (赤穂)
久保田直樹 (龍野)	井川 翼 (琴丘)	有年 淳 (赤穂)
平井 寛人 (龍野)	杉田 裕介 (琴丘)	玉貫 英伍 (相生)
堀谷 雅明 (龍野)	浅井 圭太 (東洋)	鷗野 拓人 (飾磨)
山西 裕宇 (龍野)	室井 亮吾 (東洋)	越本 剛史 (佐用)
	三島 一起 (東洋)	内海 洋介 (太子)

平成20年度 秋季西播高校生サッカーリーグ 試合結果

1部

[Aリーグ]

	相生	姫路西	上郡	相生産	勝点	得失	順位
相生	△	3 - 0 ○	3 - 0 ○	4 - 0 ○	9	+10	1
姫路西	0 - 3 ×	△	3 - 1 ○	1 - 3 ×	3	-3	3
上郡	0 - 3 ×	1 - 3 ×	△	1 - 8 ×	0	-12	4
相生産	0 - 4 ×	3 - 1 ○	8 - 1 ○	△	6	+5	2

[Bリーグ]

	佐用	飾磨	淳心	網干	勝点	得失	順位
佐用	△	2 - 1 ○	4 - 0 ○	3 - 0 ○	9	+8	1
飾磨	1 - 2 ×	△	2 - 0 ○	1 - 1 △	4	+1	2
淳心	0 - 4 ×	0 - 2 ×	△	2 - 3 ×	0	-7	4
網干	0 - 3 ×	1 - 1 △	3 - 2 ○	△	4	-2	3

[Cリーグ]

	龍野	赤穂	姫路	飾磨工	勝点	得失	順位
龍野	△	1 - 0 ○	4 - 0 ○	0 - 0 △	7	+5	1
赤穂	0 - 1 ×	△	3 - 0 ○	5 - 1 ○	6	+6	2
姫路	0 - 4 ×	0 - 3 ×	△	1 - 0 ○	3	-6	3
飾磨工	0 - 0 △	1 - 5 ×	0 - 1 ×	△	1	-5	4

[Dリーグ]

	琴丘	太子	姫路工	福崎	勝点	得失	順位
琴丘	△	0 - 3 ×	0 - 0 △	1 - 0 ○	4	-2	2
太子	3 - 0 ○	△	1 - 0 ○	4 - 0 ○	9	+8	1
姫路工	0 - 0 △	0 - 1 ×	△	1 - 5 ×	1	-5	4
福崎	0 - 1 ×	0 - 4 ×	5 - 1 ○	△	3	-1	3

2部

[Aリーグ]

	姫路東	龍野北	夢前	姫路商	勝点	得失	順位
姫路東	△	9 - 0 ○	17 - 0 ○	3 - 0 ○	9	+29	1
龍野北	0 - 9 ×	△	6 - 0 ○	1 - 3 ×	3	-5	3
夢前	0 - 17 ×	0 - 6 ×	△	1 - 4 ×	0	-26	4
姫路商	0 - 3 ×	3 - 1 ○	4 - 1 ○	△	6	+2	2

[Bリーグ]

	香寺	山崎	別所	勝点	得失	順位
香寺	△	5 - 1 ○	11 - 0 ○	6	+15	1
山崎	1 - 5 ×	△	9 - 0 ○	3	+5	2
別所	0 - 11 ×	0 - 9 ×	△	0	-20	3

[Cリーグ]

	飾西	市川	日生三	勝点	得失	順位
飾西	△	4 - 0 ○	0 - 0 △	4	+4	1
市川	0 - 4 ×	△	0 - 1 ×	0	-5	3
日生三	0 - 0 △	1 - 0 ○	△	3	+1	2

[Dリーグ]

	東洋大	姫路南	県大附	勝点	得失	順位
東洋大	△	2 - 2 △	3 - 1 ○	4	+2	1
姫路南	2 - 2 △	△	2 - 1 ○	4	+1	2
県大附	1 - 3 ×	1 - 2 ×	△	0	-3	3

11/15 飾磨高校

準決 相生(1部A1位) { 2 - 1 } 佐用(1部B1位)
 入替 上郡(1部A4位) { 1 (PK4-5) 1 } 姫東(2部A1位)
 入替 淳心(1部B4位) { 2 - 0 } 香寺(2部B1位)

播磨光都サッカー場

準決 龍野(1部C1位) { 3 - 2 } 太子(1部D1位)
 入替 飾工(1部C4位) { 5 - 2 } 飾西(2部C1位)
 入替 姫工(1部D4位) { 1 - 4 } 東洋(2部D1位)

11/16 赤穂高校

決勝 相生(1部A対B勝者) { 0 - 2 } 龍野(1部C対D勝者)
 3決 佐用(1部A対B敗者) { 1 - 6 } 太子(1部C対D敗者)

平成20年度 後期西播大会 兼 兵庫県高等学校サッカー新人大会西播地区予選

