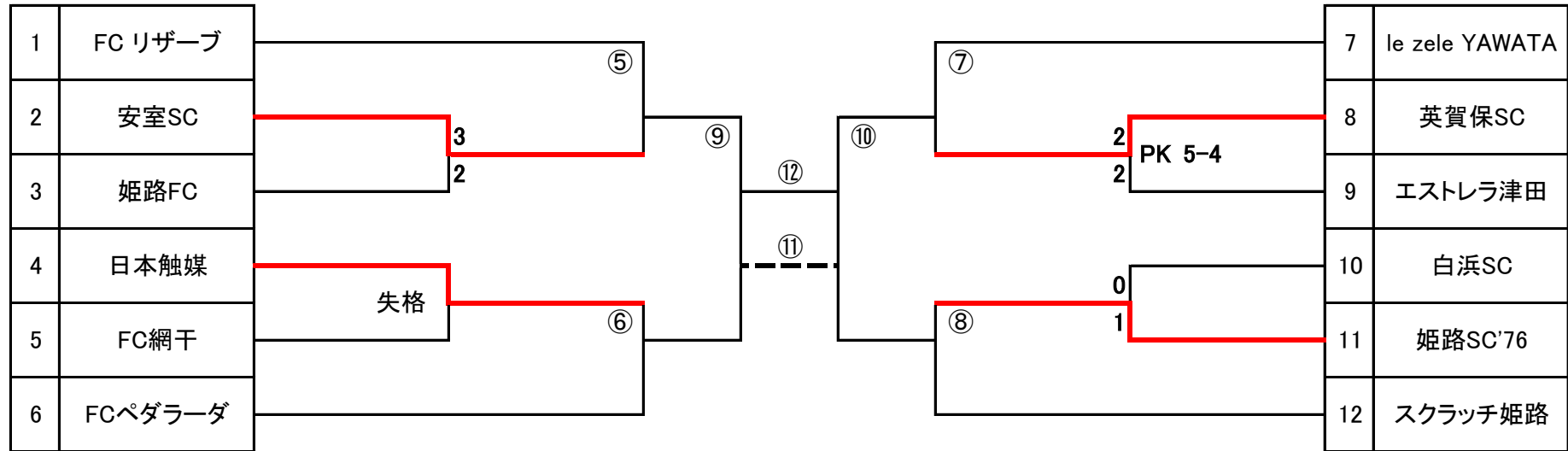


第66回播州社会人サッカー選手権大会
 (クラブ選手権代表選考大会)



会場	陸上競技場			
日程				
1月7日	①	②	③	④
1月14日	選抜TM			
1月28日	⑤	⑥	⑦	⑧
2月11日	⑨	⑩		
2月25日	⑪	⑫		